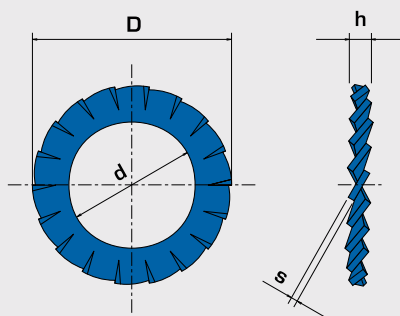





DIN 6907



Dimensioni in mm - Dimensions in mm - Abmessungen in mm

 mm.	d min.	d max.	D h13	h min.	h max.	s	A	B			
2,5	2,24	2,30	5,50	0 / -0,180	1,00	1,25	0,40	0,020 / -0,020	9	0,810	0,058
3	2,70	2,77	6,00	0 / -0,180	1,00	1,25	0,40	0,020 / -0,020	9	1,400	0,067
3,5	3,18	3,25	7,00	0 / -0,220	1,25	1,50	0,50	0,025 / -0,025	10	2,170	0,108
4	3,59	3,67	8,00	0 / -0,220	1,25	1,50	0,50	0,025 / -0,025	11	3,300	0,146
5	4,55	4,64	9,00	0 / -0,220	1,45	1,70	0,60	0,025 / -0,025	11	6,700	0,205
6	5,45	5,55	11,00	0 / -0,270	1,80	2,05	0,70	0,030 / -0,030	12	11,200	0,359
7	6,45	6,55	12,50	0 / -0,270	1,80	2,10	0,80	0,030 / -0,030	14	18,000	0,500
8	7,30	7,45	14,00	0 / -0,270	2,10	2,40	0,80	0,030 / -0,030	14	27,000	0,638
10	9,18	9,33	18,00	0 / -0,270	2,30	2,70	0,90	0,030 / -0,030	16	53,000	1,221
12	10,98	11,13	20,50	0 / -0,330	2,60	3,00	1,00	0,030 / -0,030	16	93,000	1,700

Rev. 000 - 30/07/2012

A N. denti
Number of teeth
Zähnezahl

B Carico di prova
Coppia torsione (Nm)
Load Test
Torsion Torque (Nm)
Prüfbelastung
Torsion Drehmoment (Nm)

Per viti da mm
For screws mm
Für Schrauben mm

Dimensioni rondella
Washer dimensions
Federscheibenmaße

Dati Complementari
Supplementary data
Ergänzende Daten

Kg per 1.000 pezzi
Kg per 1.000 pieces
Kg je 1.000 Stk.