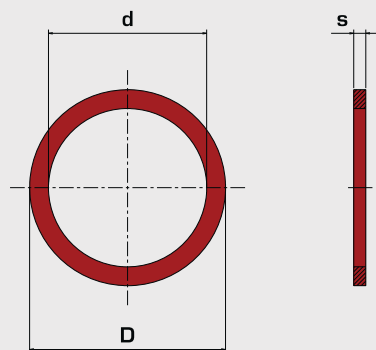



DIN 988 PS

PRODOTTI COMMERCIALIZZATI / TRADED PRODUCTS / HANDELSPRODUKTE

Dimensioni in mm - Dimensions in mm - Abmessungen in mm

DIN 988	Ø d (D12)	Ø D (d12)	s		Kg
PS3	3,00	6,00	0,10	0 / -0,03	0,017
PS3	3,00	6,00	0,15	0 / -0,03	0,025
PS3	3,00	6,00	0,20	0 / -0,04	0,033
PS3	3,00	6,00	0,25	0 / -0,04	0,042
PS3	3,00	6,00	0,30	0 / -0,05	0,050
PS3	3,00	6,00	0,50	0 / -0,05	0,083
PS3	3,00	6,00	1,00	0 / -0,05	0,166
PS4	4,00	8,00	0,10	0 / -0,03	0,030
PS4	4,00	8,00	0,15	0 / -0,03	0,044
PS4	4,00	8,00	0,20	0 / -0,04	0,059
PS4	4,00	8,00	0,30	0 / -0,05	0,100
PS4	4,00	8,00	0,50	0 / -0,05	0,140
PS4	4,00	8,00	1,00	0 / -0,05	0,300
PS5	5,00	10,00	0,10	0 / -0,03	0,046
PS5	5,00	10,00	0,15	0 / -0,03	0,080
PS5	5,00	10,00	0,20	0 / -0,04	0,080
PS5	5,00	10,00	0,25	0 / -0,04	0,100
PS5	5,00	10,00	0,30	0 / -0,05	0,139
PS5	5,00	10,00	0,50	0 / -0,05	0,240
PS5	5,00	10,00	1,00	0 / -0,05	0,440
PS6	6,00	12,00	0,10	0 / -0,03	0,067
PS6	6,00	12,00	0,20	0 / -0,04	0,133
PS6	6,00	12,00	0,25	0 / -0,04	0,166
PS6	6,00	12,00	0,30	0 / -0,05	0,200
PS6	6,00	12,00	0,50	0 / -0,05	0,300
PS6	6,00	12,00	1,00	0 / -0,05	0,700
PS6	6,00	12,00	1,20	0 / -0,05	0,800
PS7	7,00	13,00	0,10	0 / -0,03	0,060
PS7	7,00	13,00	0,20	0 / -0,04	0,148
PS7	7,00	13,00	0,30	0 / -0,05	0,200
PS7	7,00	13,00	0,50	0 / -0,05	0,400
PS7	7,00	13,00	1,00	0 / -0,05	0,700
PS8	8,00	14,00	0,10	0 / -0,03	0,081
PS8	8,00	14,00	0,15	0 / -0,03	0,122
PS8	8,00	14,00	0,20	0 / -0,04	0,163
PS8	8,00	14,00	0,25	0 / -0,04	0,200
PS8	8,00	14,00	0,30	0 / -0,05	0,244
PS8	8,00	14,00	0,50	0 / -0,05	0,400

Rev.001 - 27/11/2012

Dimensioni in mm - Dimensions in mm - Abmessungen in mm

DIN 988	Ø d (D12)	Ø D (d12)	s		Kg
PS8	8,00	14,00	1,00	0 / -0,05	0,800
PS9	9,00	15,00	0,10	0 / -0,03	0,080
PS9	9,00	15,00	0,15	0 / -0,03	0,133
PS9	9,00	15,00	0,20	0 / -0,04	0,177
PS9	9,00	15,00	0,25	0 / -0,04	0,222
PS9	9,00	15,00	0,30	0 / -0,05	0,300
PS9	9,00	15,00	0,50	0 / -0,05	0,500
PS9	9,00	15,00	1,00	0 / -0,05	0,900
PS10	10,00	16,00	0,10	0 / -0,03	0,100
PS10	10,00	16,00	0,15	0 / -0,03	0,144
PS10	10,00	16,00	0,20	0 / -0,04	0,200
PS10	10,00	16,00	0,25	0 / -0,04	0,200
PS10	10,00	16,00	0,30	0 / -0,05	0,300
PS10	10,00	16,00	0,50	0 / -0,05	0,450
PS10	10,00	16,00	1,00	0 / -0,05	0,880
PS10	10,00	16,00	1,20	0 / -0,05	1,154
PS10	10,00	16,00	1,50	0 / -0,05	1,700
PS10	10,00	16,00	2,00	0 / -0,05	1,800
PS11	11,00	17,00	0,10	0 / -0,03	0,104
PS11	11,00	17,00	0,15	0 / -0,03	0,155
PS11	11,00	17,00	0,20	0 / -0,04	0,200
PS11	11,00	17,00	0,25	0 / -0,04	0,300
PS11	11,00	17,00	0,30	0 / -0,05	0,300
PS11	11,00	17,00	0,50	0 / -0,05	0,500
PS11	11,00	17,00	1,00	0 / -0,05	1,035
PS11	11,00	17,00	1,50	0 / -0,05	1,553
PS12	12,00	18,00	0,10	0 / -0,03	0,100
PS12	12,00	18,00	0,15	0 / -0,03	0,166
PS12	12,00	18,00	0,20	0 / -0,04	0,200
PS12	12,00	18,00	0,25	0 / -0,04	0,300
PS12	12,00	18,00	0,30	0 / -0,05	0,300
PS12	12,00	18,00	0,50	0 / -0,05	0,600
PS12	12,00	18,00	1,00	0 / -0,05	1,100
PS12	12,00	18,00	1,20	0 / -0,05	1,290
PS13	13,00	19,00	0,10	0 / -0,03	0,100
PS13	13,00	19,00	0,15	0 / -0,03	0,200
PS13	13,00	19,00	0,20	0 / -0,04	0,200
PS13	13,00	19,00	0,25	0 / -0,04	0,296

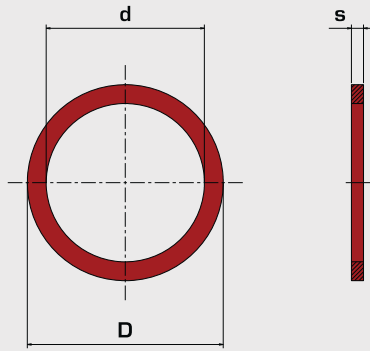
Rev.001 - 27/11/2012

segue - to continue - Fortsetzung folgt

segue - to continue - Fortsetzung folgt

Dimensioni rondella
 Washer dimensions
 Federscheibenmaße

Kg per 1.000 pezzi
 Kg per 1.000 pieces
 Kg je 1.000 Stk.



DIN 988 PS

PRODOTTI COMMERCIALIZZATI / TRADED PRODUCTS / HANDELSPRODUKTE

Dimensioni in mm - Dimensions in mm - Abmessungen in mm

DIN 988	Ø d (D12)	Ø D (d12)	s		Kg
PS13	13,00	19,00	0,30	0 / -0,05	0,400
PS13	13,00	19,00	0,50	0 / -0,05	0,600
PS13	13,00	19,00	1,00	0 / -0,05	1,200
PS13	13,00	19,00	1,20	0 / -0,05	1,500
PS14	14,00	20,00	0,10	0 / -0,03	0,126
PS14	14,00	20,00	0,15	0 / -0,03	0,200
PS14	14,00	20,00	0,20	0 / -0,04	0,300
PS14	14,00	20,00	0,25	0 / -0,04	0,300
PS14	14,00	20,00	0,30	0 / -0,05	0,400
PS14	14,00	20,00	0,50	0 / -0,05	0,600
PS14	14,00	20,00	1,00	0 / -0,05	1,300
PS14	14,00	20,00	1,20	0 / -0,05	1,400
PS15	15,00	21,00	0,10	0 / -0,03	0,133
PS15	15,00	21,00	0,15	0 / -0,03	0,200
PS15	15,00	21,00	0,20	0 / -0,04	0,300
PS15	15,00	21,00	0,25	0 / -0,04	0,333
PS15	15,00	21,00	0,30	0 / -0,05	0,400
PS15	15,00	21,00	0,50	0 / -0,05	0,700
PS15	15,00	21,00	1,00	0 / -0,05	1,300
PS15	15,00	21,00	1,20	0 / -0,05	1,600
PS15	15,00	21,00	1,50	0 / -0,05	1,800
PS15	15,00	22,00	0,10	0 / -0,03	0,160
PS15	15,00	22,00	0,15	0 / -0,03	0,239
PS15	15,00	22,00	0,20	0 / -0,04	0,300
PS15	15,00	22,00	0,25	0 / -0,04	0,400
PS15	15,00	22,00	0,30	0 / -0,05	0,500
PS15	15,00	22,00	0,50	0 / -0,05	0,800
PS15	15,00	22,00	1,00	0 / -0,05	1,600
PS15	15,00	22,00	1,20	0 / -0,05	1,900
PS16	16,00	22,00	0,10	0 / -0,03	0,160
PS16	16,00	22,00	0,15	0 / -0,03	0,200
PS16	16,00	22,00	0,20	0 / -0,04	0,281
PS16	16,00	22,00	0,25	0 / -0,04	0,300
PS16	16,00	22,00	0,30	0 / -0,05	0,400
PS16	16,00	22,00	0,50	0 / -0,05	0,700
PS16	16,00	22,00	1,00	0 / -0,05	1,400
PS16	16,00	22,00	1,20	0 / -0,05	1,700
PS16	16,00	22,00	2,00	0 / -0,05	2,800

Rev.001 - 27.11.2012

segue - to continue - Fortsetzung folgt

Dimensioni in mm - Dimensions in mm - Abmessungen in mm

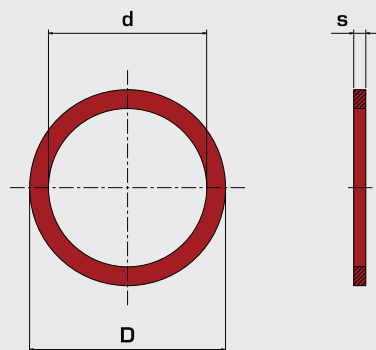
DIN 988	Ø d (D12)	Ø D (d12)	s		Kg
PS17	17,00	24,00	0,10	0 / -0,03	0,200
PS17	17,00	24,00	0,15	0 / -0,03	0,300
PS17	17,00	24,00	0,20	0 / -0,04	0,300
PS17	17,00	24,00	0,25	0 / -0,04	0,400
PS17	17,00	24,00	0,30	0 / -0,05	0,500
PS17	17,00	24,00	0,50	0 / -0,05	0,900
PS17	17,00	24,00	1,00	0 / -0,05	1,800
PS17	17,00	24,00	1,20	0 / -0,05	2,100
PS18	18,00	25,00	0,10	0 / -0,03	0,200
PS18	18,00	25,00	0,15	0 / -0,03	0,300
PS18	18,00	25,00	0,20	0 / -0,04	0,400
PS18	18,00	25,00	0,25	0 / -0,04	0,500
PS18	18,00	25,00	0,30	0 / -0,05	0,600
PS18	18,00	25,00	0,50	0 / -0,05	0,900
PS18	18,00	25,00	1,00	0 / -0,05	1,900
PS18	18,00	25,00	1,20	0 / -0,05	2,000
PS18	18,00	25,00	1,50	0 / -0,05	2,400
PS19	19,00	26,00	0,10	0 / -0,03	0,200
PS19	19,00	26,00	0,15	0 / -0,03	0,300
PS19	19,00	26,00	0,20	0 / -0,04	0,400
PS19	19,00	26,00	0,25	0 / -0,04	0,500
PS19	19,00	26,00	0,30	0 / -0,05	0,600
PS19	19,00	26,00	0,50	0 / -0,05	1,000
PS19	19,00	26,00	1,00	0 / -0,05	1,900
PS19	19,00	26,00	1,20	0 / -0,05	2,300
PS20	20,00	28,00	0,10	0 / -0,03	0,200
PS20	20,00	28,00	0,15	0 / -0,03	0,400
PS20	20,00	28,00	0,20	0 / -0,04	0,500
PS20	20,00	28,00	0,25	0 / -0,04	0,600
PS20	20,00	28,00	0,30	0 / -0,05	0,700
PS20	20,00	28,00	0,50	0 / -0,05	1,200
PS20	20,00	28,00	1,00	0 / -0,05	2,200
PS20	20,00	28,00	1,20	0 / -0,05	2,800
PS20	20,00	28,00	1,50	0 / -0,05	3,500
PS20	20,00	28,00	2,00	0 / -0,05	4,400
PS20	22,00	30,00	0,10	0 / -0,03	0,300
PS22	22,00	30,00	0,15	0 / -0,03	0,400
PS22	22,00	30,00	0,20	0 / -0,04	0,500

Rev.001 - 27.11.2012

segue - to continue - Fortsetzung folgt

■ Dimensioni rondella
Washer dimensions
Federscheibenmaße

■ Kg per 1.000 pezzi
Kg per 1.000 pieces
Kg je 1.000 Stk.


DIN 988 PS

PRODOTTI COMMERCIALIZZATI / TRADED PRODUCTS / HANDELSPRODUKTE

Dimensioni in mm - Dimensions in mm - Abmessungen in mm

DIN 988	∅ d (D12)	∅ D (d12)	s		Kg
PS22	22,00	30,00	0,25	0 / -0,04	0,600
PS22	22,00	30,00	0,30	0 / -0,05	0,800
PS22	22,00	30,00	0,50	0 / -0,05	1,300
PS22	22,00	30,00	1,00	0 / -0,05	2,600
PS22	22,00	30,00	1,20	0 / -0,05	3,100
PS22	22,00	30,00	1,50	0 / -0,05	3,900
PS22	22,00	32,00	0,10	0 / -0,03	0,300
PS22	22,00	32,00	0,15	0 / -0,03	0,450
PS22	22,00	32,00	0,20	0 / -0,04	0,700
PS22	22,00	32,00	0,25	0 / -0,04	0,800
PS22	22,00	32,00	0,30	0 / -0,05	1,000
PS22	22,00	32,00	0,50	0 / -0,05	1,700
PS22	22,00	32,00	1,00	0 / -0,05	3,300
PS22	22,00	32,00	1,20	0 / -0,05	4,000
PS22	22,00	32,00	1,50	0 / -0,05	5,000
PS25	25,00	35,00	0,10	0 / -0,03	0,400
PS25	25,00	35,00	0,15	0 / -0,03	0,500
PS25	25,00	35,00	0,20	0 / -0,04	0,700
PS25	25,00	35,00	0,25	0 / -0,04	0,900
PS25	25,00	35,00	0,30	0 / -0,05	1,100
PS25	25,00	35,00	0,50	0 / -0,05	1,900
PS25	25,00	35,00	1,00	0 / -0,05	3,400
PS25	25,00	35,00	1,20	0 / -0,05	4,400
PS25	25,00	35,00	1,50	0 / -0,05	4,800
PS25	25,00	36,00	0,10	0 / -0,03	0,400
PS25	25,00	36,00	0,15	0 / -0,03	0,500
PS25	25,00	36,00	0,20	0 / -0,04	0,800
PS25	25,00	36,00	0,25	0 / -0,04	1,000
PS25	25,00	36,00	0,30	0 / -0,05	1,200
PS25	25,00	36,00	0,50	0 / -0,05	2,100
PS25	25,00	36,00	1,00	0 / -0,05	4,100
PS25	25,00	36,00	1,20	0 / -0,05	5,200
PS25	25,00	36,00	1,50	0 / -0,05	6,202
PS26	26,00	37,00	0,10	0 / -0,03	0,400
PS26	26,00	37,00	0,15	0 / -0,03	0,600
PS26	26,00	37,00	0,20	0 / -0,04	0,900
PS26	26,00	37,00	0,25	0 / -0,04	1,100
PS26	26,00	37,00	0,30	0 / -0,05	1,300

Rev.001 - 27/11/2012

Dimensioni in mm - Dimensions in mm - Abmessungen in mm

DIN 988	∅ d (D12)	∅ D (d12)	s		Kg
PS26	26,00	37,00	0,50	0 / -0,05	2,100
PS26	26,00	37,00	1,00	0 / -0,05	4,300
PS26	26,00	37,00	1,20	0 / -0,05	5,200
PS26	26,00	37,00	1,50	0 / -0,05	6,400
PS28	28,00	40,00	0,10	0 / -0,03	0,500
PS28	28,00	40,00	0,15	0 / -0,03	0,800
PS28	28,00	40,00	0,20	0 / -0,04	1,000
PS28	28,00	40,00	0,25	0 / -0,04	1,300
PS28	28,00	40,00	0,30	0 / -0,05	1,500
PS28	28,00	40,00	0,50	0 / -0,05	2,500
PS28	28,00	40,00	1,00	0 / -0,05	5,000
PS28	28,00	40,00	1,20	0 / -0,05	6,000
PS28	28,00	40,00	1,50	0 / -0,05	7,500
PS28	28,00	40,00	2,00	0 / -0,05	8,200
PS30	30,00	42,00	0,10	0 / -0,03	0,500
PS30	30,00	42,00	0,15	0 / -0,03	0,800
PS30	30,00	42,00	0,20	0 / -0,04	1,100
PS30	30,00	42,00	0,25	0 / -0,04	1,300
PS30	30,00	42,00	0,30	0 / -0,05	1,400
PS30	30,00	42,00	0,50	0 / -0,05	2,700
PS30	30,00	42,00	1,00	0 / -0,05	5,190
PS30	30,00	42,00	1,20	0 / -0,05	6,400
PS30	30,00	42,00	1,50	0 / -0,05	8,000
PS30	30,00	42,00	2,00	0 / -0,05	9,900
PS32	32,00	45,00	0,10	0 / -0,03	0,600
PS32	32,00	45,00	0,15	0 / -0,03	0,800
PS32	32,00	45,00	0,20	0 / -0,04	1,200
PS32	32,00	45,00	0,25	0 / -0,04	1,600
PS32	32,00	45,00	0,30	0 / -0,05	1,900
PS32	32,00	45,00	0,50	0 / -0,05	3,100
PS32	32,00	45,00	1,00	0 / -0,05	6,200
PS32	32,00	45,00	1,20	0 / -0,05	7,400
PS32	32,00	45,00	1,50	0 / -0,05	9,300
PS32	32,00	45,00	2,00	0 / -0,05	12,400
PS35	35,00	45,00	0,10	0 / -0,03	0,450
PS35	35,00	45,00	0,15	0 / -0,03	0,800
PS35	35,00	45,00	0,20	0 / -0,04	1,000
PS35	35,00	45,00	0,25	0 / -0,04	1,200

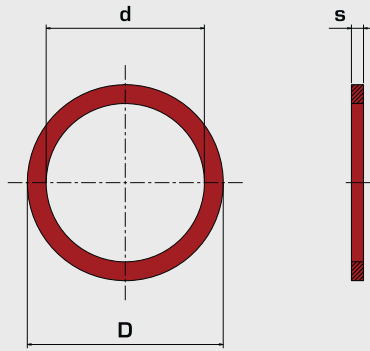
Rev.001 - 27/11/2012

segue - to continue - Fortsetzung folgt

segue - to continue - Fortsetzung folgt

■ Dimensioni rondella
 Washer dimensions
 Federscheibenmaße

■ Kg per 1.000 pezzi
 Kg per 1.000 pieces
 Kg je 1.000 Stk.



DIN 988 PS

PRODOTTI COMMERCIALIZZATI / TRADED PRODUCTS / HANDELSPRODUKTE

Dimensioni in mm - Dimensions in mm - Abmessungen in mm

DIN 988	Ø d (D12)	Ø D (d12)	s		Kg
PS35	35,00	45,00	0,30	0 / -0,05	1,500
PS35	35,00	45,00	0,50	0 / -0,05	2,500
PS35	35,00	45,00	1,00	0 / -0,05	5,000
PS35	35,00	45,00	1,20	0 / -0,05	5,900
PS35	35,00	45,00	1,50	0 / -0,05	7,400
PS35	35,00	45,00	2,00	0 / -0,05	9,500
PS36	36,00	45,00	0,10	0 / -0,03	0,500
PS36	36,00	45,00	0,15	0 / -0,03	0,674
PS36	36,00	45,00	0,20	0 / -0,04	0,900
PS36	36,00	45,00	0,25	0 / -0,04	1,100
PS36	36,00	45,00	0,30	0 / -0,05	1,400
PS36	36,00	45,00	0,50	0 / -0,05	2,300
PS36	36,00	45,00	1,00	0 / -0,05	4,500
PS36	36,00	45,00	1,20	0 / -0,05	5,600
PS36	36,00	45,00	1,50	0 / -0,05	6,800
PS36	36,00	45,00	2,00	0 / -0,05	8,590
PS37	37,00	47,00	0,10	0 / -0,03	0,500
PS37	37,00	47,00	0,15	0 / -0,03	0,800
PS37	37,00	47,00	0,20	0 / -0,04	1,000
PS37	37,00	47,00	0,25	0 / -0,04	1,200
PS37	37,00	47,00	0,30	0 / -0,05	1,600
PS37	37,00	47,00	0,50	0 / -0,05	2,600
PS37	37,00	47,00	1,00	0 / -0,05	5,200
PS37	37,00	47,00	1,20	0 / -0,05	6,200
PS37	37,00	47,00	1,50	0 / -0,05	7,700
PS37	37,00	47,00	2,00	0 / -0,05	10,300
PS40	40,00	50,00	0,10	0 / -0,03	0,600
PS40	40,00	50,00	0,15	0 / -0,03	0,800
PS40	40,00	50,00	0,20	0 / -0,04	1,100
PS40	40,00	50,00	0,25	0 / -0,04	1,400
PS40	40,00	50,00	0,30	0 / -0,05	1,700
PS40	40,00	50,00	0,50	0 / -0,05	3,000
PS40	40,00	50,00	1,00	0 / -0,05	5,600
PS40	40,00	50,00	1,20	0 / -0,05	6,700
PS40	40,00	50,00	1,50	0 / -0,05	8,300
PS40	40,00	50,00	2,00	0 / -0,05	11,100
PS42	42,00	52,00	0,10	0 / -0,03	0,579
PS42	42,00	52,00	0,15	0 / -0,03	0,840

segue - to continue - Fortsetzung folgt

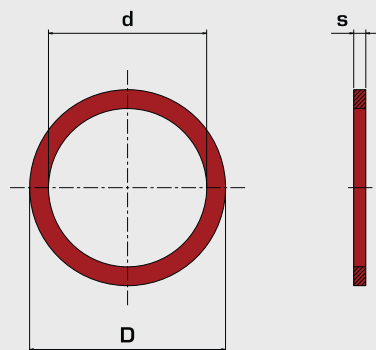
Dimensioni in mm - Dimensions in mm - Abmessungen in mm

DIN 988	Ø d (D12)	Ø D (d12)	s		Kg
PS42	42,00	52,00	0,20	0 / -0,04	1,100
PS42	42,00	52,00	0,25	0 / -0,04	1,600
PS42	42,00	52,00	0,30	0 / -0,05	1,700
PS42	42,00	52,00	0,50	0 / -0,05	3,070
PS42	42,00	52,00	1,00	0 / -0,05	5,800
PS42	42,00	52,00	1,20	0 / -0,05	6,900
PS42	42,00	52,00	1,50	0 / -0,05	8,700
PS42	42,00	52,00	2,00	0 / -0,05	11,500
PS45	45,00	55,00	0,10	0 / -0,03	0,600
PS45	45,00	55,00	0,15	0 / -0,03	0,900
PS45	45,00	55,00	0,20	0 / -0,04	1,200
PS45	45,00	55,00	0,25	0 / -0,04	1,500
PS45	45,00	55,00	0,30	0 / -0,05	1,600
PS45	45,00	55,00	0,50	0 / -0,05	2,790
PS45	45,00	55,00	1,00	0 / -0,05	6,200
PS45	45,00	55,00	1,20	0 / -0,05	7,400
PS45	45,00	55,00	1,50	0 / -0,05	9,300
PS45	45,00	55,00	2,00	0 / -0,05	12,400
PS45	45,00	56,00	0,10	0 / -0,03	0,700
PS45	45,00	56,00	0,15	0 / -0,03	1,027
PS45	45,00	56,00	0,20	0 / -0,04	1,400
PS45	45,00	56,00	0,25	0 / -0,04	1,712
PS45	45,00	56,00	0,30	0 / -0,05	2,000
PS45	45,00	56,00	0,50	0 / -0,05	3,400
PS45	45,00	56,00	1,00	0 / -0,05	6,800
PS45	45,00	56,00	1,20	0 / -0,05	8,216
PS45	45,00	56,00	1,50	0 / -0,05	10,200
PS45	45,00	56,00	2,00	0 / -0,05	13,600
PS48	48,00	60,00	0,10	0 / -0,03	0,740
PS48	48,00	60,00	0,15	0 / -0,03	1,198
PS48	48,00	60,00	0,20	0 / -0,04	1,600
PS48	48,00	60,00	0,25	0 / -0,04	1,700
PS48	48,00	60,00	0,30	0 / -0,05	2,400
PS48	48,00	60,00	0,50	0 / -0,05	4,000
PS48	48,00	60,00	1,00	0 / -0,05	7,900
PS48	48,00	60,00	1,20	0 / -0,05	10,300
PS48	48,00	60,00	1,50	0 / -0,05	10,650
PS48	48,00	60,00	2,00	0 / -0,05	16,000

segue - to continue - Fortsetzung folgt

■ Dimensioni rondella
Washer dimensions
Federscheibenmaße

■ Kg per 1.000 pezzi
Kg per 1.000 pieces
Kg je 1.000 Stk.


DIN 988 PS

PRODOTTI COMMERCIALIZZATI / TRADED PRODUCTS / HANDELSPRODUKTE

Dimensioni in mm - Dimensions in mm - Abmessungen in mm

DIN 988	ø d (D12)	ø D (d12)	s		Kg
PS50	50,00	62,00	0,10	0 / -0,03	0,800
PS50	50,00	62,00	0,15	0 / -0,03	1,300
PS50	50,00	62,00	0,20	0 / -0,04	1,700
PS50	50,00	62,00	0,25	0 / -0,04	2,100
PS50	50,00	62,00	0,30	0 / -0,05	2,500
PS50	50,00	62,00	0,50	0 / -0,05	4,400
PS50	50,00	62,00	1,00	0 / -0,05	8,300
PS50	50,00	62,00	1,20	0 / -0,05	10,000
PS50	50,00	62,00	1,50	0 / -0,05	12,400
PS50	50,00	62,00	2,00	0 / -0,05	16,600
PS50	50,00	63,00	0,10	0 / -0,03	0,900
PS50	50,00	63,00	0,15	0 / -0,03	1,200
PS50	50,00	63,00	0,20	0 / -0,04	1,800
PS50	50,00	63,00	0,25	0 / -0,04	2,600
PS50	50,00	63,00	0,30	0 / -0,05	2,700
PS50	50,00	63,00	0,50	0 / -0,05	4,600
PS50	50,00	63,00	1,00	0 / -0,05	9,100
PS50	50,00	63,00	1,20	0 / -0,05	12,400
PS50	50,00	63,00	1,50	0 / -0,05	13,600
PS50	50,00	63,00	2,00	0 / -0,05	18,200
PS52	52,00	65,00	0,10	0 / -0,03	0,900
PS52	52,00	65,00	0,15	0 / -0,03	1,200
PS52	52,00	65,00	0,20	0 / -0,04	1,900
PS52	52,00	65,00	0,25	0 / -0,04	2,500
PS52	52,00	65,00	0,30	0 / -0,05	2,800
PS52	52,00	65,00	0,50	0 / -0,05	4,700
PS52	52,00	65,00	1,00	0 / -0,05	9,400
PS52	52,00	65,00	1,20	0 / -0,05	11,247
PS52	52,00	65,00	1,50	0 / -0,05	14,100
PS52	52,00	65,00	2,00	0 / -0,05	18,800
PS55	55,00	68,00	0,10	0 / -0,03	0,985
PS55	55,00	68,00	0,15	0 / -0,03	1,600
PS55	55,00	68,00	0,20	0 / -0,04	2,000
PS55	55,00	68,00	0,25	0 / -0,04	2,500
PS55	55,00	68,00	0,30	0 / -0,05	3,080
PS55	55,00	68,00	0,50	0 / -0,05	4,900
PS55	55,00	68,00	1,00	0 / -0,05	9,800
PS55	55,00	68,00	1,20	0 / -0,05	13,300

Rev.001 - 27/11/2012

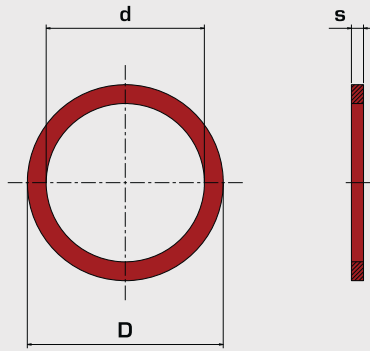
Dimensioni in mm - Dimensions in mm - Abmessungen in mm

DIN 988	ø d (D12)	ø D (d12)	s		Kg
PS55	55,00	68,00	1,50	0 / -0,05	14,000
PS55	55,00	68,00	2,00	0 / -0,05	19,600
PS56	56,00	70,00	0,10	0 / -0,03	1,100
PS56	56,00	70,00	0,15	0 / -0,03	1,631
PS56	56,00	70,00	0,20	0 / -0,04	2,200
PS56	56,00	70,00	0,25	0 / -0,04	3,200
PS56	56,00	70,00	0,30	0 / -0,05	3,300
PS56	56,00	70,00	0,50	0 / -0,05	5,500
PS56	56,00	70,00	1,00	0 / -0,05	10,900
PS56	56,00	70,00	1,20	0 / -0,05	13,044
PS56	56,00	70,00	1,50	0 / -0,05	16,400
PS56	56,00	70,00	2,00	0 / -0,05	21,800
PS56	56,00	72,00	0,10	0 / -0,03	1,300
PS56	56,00	72,00	0,15	0 / -0,03	1,900
PS56	56,00	72,00	0,20	0 / -0,04	2,500
PS56	56,00	72,00	0,25	0 / -0,04	3,200
PS56	56,00	72,00	0,30	0 / -0,05	3,800
PS56	56,00	72,00	0,50	0 / -0,05	6,400
PS56	56,00	72,00	1,00	0 / -0,05	12,700
PS56	56,00	72,00	1,20	0 / -0,05	13,500
PS56	56,00	72,00	1,50	0 / -0,05	19,000
PS56	56,00	72,00	2,00	0 / -0,05	25,400
PS60	60,00	75,00	0,10	0 / -0,03	1,300
PS60	60,00	75,00	0,15	0 / -0,03	1,900
PS60	60,00	75,00	0,20	0 / -0,04	2,496
PS60	60,00	75,00	0,25	0 / -0,04	2,800
PS60	60,00	75,00	0,30	0 / -0,05	3,800
PS60	60,00	75,00	0,50	0 / -0,05	6,300
PS60	60,00	75,00	1,00	0 / -0,05	14,000
PS60	60,00	75,00	1,20	0 / -0,05	15,000
PS60	60,00	75,00	1,50	0 / -0,05	18,700
PS60	60,00	75,00	2,00	0 / -0,05	24,000
PS63	63,00	80,00	0,10	0 / -0,03	1,500
PS63	63,00	80,00	0,15	0 / -0,03	2,300
PS63	63,00	80,00	0,20	0 / -0,04	3,000
PS63	63,00	80,00	0,30	0 / -0,05	4,500
PS63	63,00	80,00	0,50	0 / -0,05	7,000
PS63	63,00	80,00	1,00	0 / -0,05	15,000

Rev.001 - 27/11/2012

segue - to continue - Fortsetzung folgt

segue - to continue - Fortsetzung folgt



DIN 988 PS

PRODOTTI COMMERCIALIZZATI / TRADED PRODUCTS / HANDELSPRODUKTE

Dimensioni in mm - Dimensions in mm - Abmessungen in mm

DIN 988	Ø d (D12)	Ø D (d12)	s		Kg
PS63	63,00	80,00	1,20	0 / -0,05	17,600
PS63	63,00	80,00	1,50	0 / -0,05	22,500
PS63	63,00	80,00	2,00	0 / -0,05	30,000
PS65	65,00	85,00	0,10	0 / -0,03	1,600
PS65	65,00	85,00	0,15	0 / -0,03	2,700
PS65	65,00	85,00	0,20	0 / -0,04	3,700
PS65	65,00	85,00	0,25	0 / -0,04	4,600
PS65	65,00	85,00	0,30	0 / -0,05	5,546
PS65	65,00	85,00	0,50	0 / -0,05	9,300
PS65	65,00	85,00	1,00	0 / -0,05	18,500
PS65	65,00	85,00	1,20	0 / -0,05	21,200
PS65	65,00	85,00	1,50	0 / -0,05	27,700
PS65	65,00	85,00	2,00	0 / -0,05	37,000
PS70	70,00	90,00	0,10	0 / -0,03	2,000
PS70	70,00	90,00	0,15	0 / -0,03	2,780
PS70	70,00	90,00	0,20	0 / -0,04	3,900
PS70	70,00	90,00	0,25	0 / -0,04	4,900
PS70	70,00	90,00	0,30	0 / -0,05	5,900
PS70	70,00	90,00	0,50	0 / -0,05	9,900
PS70	70,00	90,00	1,00	0 / -0,05	19,700
PS70	70,00	90,00	1,20	0 / -0,05	26,500
PS70	70,00	90,00	1,50	0 / -0,05	29,500
PS70	70,00	90,00	2,00	0 / -0,05	39,400
PS75	75,00	95,00	0,10	0 / -0,03	2,100
PS75	75,00	95,00	0,15	0 / -0,03	2,690
PS75	75,00	95,00	0,20	0 / -0,04	4,200
PS75	75,00	95,00	0,25	0 / -0,04	5,200
PS75	75,00	95,00	0,30	0 / -0,05	5,650
PS75	75,00	95,00	0,50	0 / -0,05	9,810
PS75	75,00	95,00	1,00	0 / -0,05	20,800
PS75	75,00	95,00	1,20	0 / -0,05	28,900
PS75	75,00	95,00	1,50	0 / -0,05	31,400
PS75	75,00	95,00	2,00	0 / -0,05	41,800
PS80	80,00	100,00	0,10	0 / -0,03	2,200
PS80	80,00	100,00	0,15	0 / -0,03	3,300
PS80	80,00	100,00	0,20	0 / -0,04	4,400
PS80	80,00	100,00	0,25	0 / -0,04	5,600
PS80	80,00	100,00	0,30	0 / -0,05	6,700

Rev.001 - 27.11.2012

Dimensioni in mm - Dimensions in mm - Abmessungen in mm

DIN 988	Ø d (D12)	Ø D (d12)	s		Kg
PS80	80,00	100,00	0,50	0 / -0,05	11,100
PS80	80,00	100,00	1,00	0 / -0,05	22,200
PS80	80,00	100,00	1,20	0 / -0,05	26,600
PS80	80,00	100,00	1,50	0 / -0,05	33,300
PS80	80,00	100,00	2,00	0 / -0,05	44,400
PS85	85,00	105,00	0,10	0 / -0,03	2,300
PS85	85,00	105,00	0,15	0 / -0,03	3,500
PS85	85,00	105,00	0,20	0 / -0,04	4,700
PS85	85,00	105,00	0,25	0 / -0,04	5,100
PS85	85,00	105,00	0,30	0 / -0,05	7,100
PS85	85,00	105,00	0,50	0 / -0,05	11,700
PS85	85,00	105,00	1,00	0 / -0,05	23,400
PS85	85,00	105,00	1,20	0 / -0,05	27,800
PS85	85,00	105,00	1,50	0 / -0,05	32,300
PS85	85,00	105,00	2,00	0 / -0,05	46,833
PS90	90,00	110,00	0,10	0 / -0,03	2,000
PS90	90,00	110,00	0,15	0 / -0,03	3,800
PS90	90,00	110,00	0,20	0 / -0,04	4,900
PS90	90,00	110,00	0,25	0 / -0,04	5,600
PS90	90,00	110,00	0,30	0 / -0,05	7,400
PS90	90,00	110,00	0,50	0 / -0,05	12,400
PS90	90,00	110,00	1,00	0 / -0,05	24,700
PS90	90,00	110,00	1,20	0 / -0,05	30,000
PS90	90,00	110,00	1,50	0 / -0,05	37,100
PS90	90,00	110,00	2,00	0 / -0,05	49,400
PS95	95,00	115,00	0,10	0 / -0,03	2,600
PS95	95,00	115,00	0,15	0 / -0,03	3,900
PS95	95,00	115,00	0,20	0 / -0,04	5,200
PS95	95,00	115,00	0,25	0 / -0,04	6,300
PS95	95,00	115,00	0,30	0 / -0,05	7,800
PS95	95,00	115,00	0,50	0 / -0,05	13,000
PS95	95,00	115,00	1,00	0 / -0,05	25,900
PS95	95,00	115,00	1,20	0 / -0,05	28,700
PS95	95,00	115,00	1,50	0 / -0,05	38,800
PS95	95,00	115,00	2,00	0 / -0,05	51,800
PS100	100,00	120,00	0,10	0 / -0,03	2,700
PS100	100,00	120,00	0,15	0 / -0,03	4,100
PS100	100,00	120,00	0,20	0 / -0,04	5,020

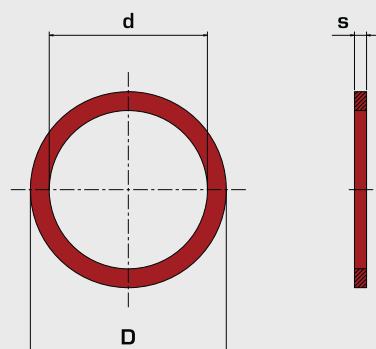
Rev.001 - 27.11.2012

segue - to continue - Fortsetzung folgt

segue - to continue - Fortsetzung folgt

■ Dimensioni rondella
Washer dimensions
Federscheibenmaße

■ Kg per 1.000 pezzi
Kg per 1.000 pieces
Kg je 1.000 Stk.


DIN 988 PS
PRODOTTI COMMERCIALIZZATI / TRADED PRODUCTS / HANDELSPRODUKTE

Dimensioni in mm - Dimensions in mm - Abmessungen in mm

DIN 988	Ø d (D12)	Ø D (d12)	s		Kg
PS100	100,00	120,00	0,25	0 / -0,04	6,800
PS100	100,00	120,00	0,30	0 / -0,05	8,000
PS100	100,00	120,00	0,50	0 / -0,05	13,600
PS100	100,00	120,00	1,00	0 / -0,05	27,200
PS100	100,00	120,00	1,20	0 / -0,05	31,200
PS100	100,00	120,00	1,50	0 / -0,05	40,800
PS100	100,00	120,00	2,00	0 / -0,05	51,200
PS100	100,00	125,00	0,10	0 / -0,03	3,500
PS100	100,00	125,00	0,15	0 / -0,03	5,500
PS100	100,00	125,00	0,20	0 / -0,04	6,900
PS100	100,00	125,00	0,25	0 / -0,04	8,800
PS100	100,00	125,00	0,30	0 / -0,05	10,400
PS100	100,00	125,00	0,50	0 / -0,05	17,300
PS100	100,00	125,00	1,00	0 / -0,05	34,700
PS105	105,00	130,00	0,10	0 / -0,03	3,600
PS105	105,00	130,00	0,15	0 / -0,03	4,500
PS105	105,00	130,00	0,20	0 / -0,04	6,400
PS105	105,00	130,00	0,25	0 / -0,04	9,000
PS105	105,00	130,00	0,30	0 / -0,05	10,800
PS105	105,00	130,00	0,50	0 / -0,05	18,100
PS105	105,00	130,00	1,00	0 / -0,05	36,200
PS110	110,00	140,00	0,10	0 / -0,03	4,600
PS110	110,00	140,00	0,15	0 / -0,03	7,000
PS110	110,00	140,00	0,20	0 / -0,04	9,200
PS110	110,00	140,00	0,25	0 / -0,04	11,554
PS110	110,00	140,00	0,30	0 / -0,05	13,900
PS110	110,00	140,00	0,50	0 / -0,05	23,100
PS110	110,00	140,00	1,00	0 / -0,05	46,200
PS120	120,00	150,00	0,10	0 / -0,03	5,000
PS120	120,00	150,00	0,15	0 / -0,03	8,000
PS120	120,00	150,00	0,20	0 / -0,04	10,000
PS120	120,00	150,00	0,25	0 / -0,04	12,300
PS120	120,00	150,00	0,30	0 / -0,05	15,000
PS120	120,00	150,00	0,50	0 / -0,05	25,000
PS120	120,00	150,00	1,00	0 / -0,05	50,000
PS130	130,00	160,00	0,10	0 / -0,03	5,400
PS130	130,00	160,00	0,15	0 / -0,03	9,000
PS130	130,00	160,00	0,20	0 / -0,04	10,700

Rev.001 - 27/11/2012

Dimensioni in mm - Dimensions in mm - Abmessungen in mm

DIN 988	Ø d (D12)	Ø D (d12)	s		Kg
PS130	130,00	160,00	0,25	0 / -0,04	12,400
PS130	130,00	160,00	0,30	0 / -0,05	16,100
PS130	130,00	160,00	0,50	0 / -0,05	26,800
PS130	130,00	160,00	1,00	0 / -0,05	53,600
PS140	140,00	170,00	0,10	0 / -0,03	5,700
PS140	140,00	170,00	0,15	0 / -0,03	8,596
PS140	140,00	170,00	0,20	0 / -0,04	11,500
PS140	140,00	170,00	0,25	0 / -0,04	16,500
PS140	140,00	170,00	0,30	0 / -0,05	17,200
PS140	140,00	170,00	0,50	0 / -0,05	28,500
PS140	140,00	170,00	1,00	0 / -0,05	57,300
PS150	150,00	180,00	0,10	0 / -0,03	6,100
PS150	150,00	180,00	0,15	0 / -0,03	10,000
PS150	150,00	180,00	0,20	0 / -0,04	12,200
PS150	150,00	180,00	0,25	0 / -0,04	17,900
PS150	150,00	180,00	0,30	0 / -0,05	17,060
PS150	150,00	180,00	0,50	0 / -0,05	30,500
PS150	150,00	180,00	1,00	0 / -0,05	61,000
PS160	160,00	190,00	0,10	0 / -0,03	6,500
PS160	160,00	190,00	0,15	0 / -0,03	11,200
PS160	160,00	190,00	0,20	0 / -0,04	12,900
PS160	160,00	190,00	0,25	0 / -0,04	16,500
PS160	160,00	190,00	0,30	0 / -0,05	19,400
PS160	160,00	190,00	0,50	0 / -0,05	32,300
PS160	160,00	190,00	1,00	0 / -0,05	64,700
PS170	170,00	200,00	0,10	0 / -0,03	6,900
PS170	170,00	200,00	0,15	0 / -0,03	12,300
PS170	170,00	200,00	0,20	0 / -0,04	13,700
PS170	170,00	200,00	0,25	0 / -0,04	18,800
PS170	170,00	200,00	0,30	0 / -0,05	20,600
PS170	170,00	200,00	0,50	0 / -0,05	34,300
PS170	170,00	200,00	1,00	0 / -0,05	68,500

Rev.001 - 27/11/2012

segue - to continue - Fortsetzung folgt

■ Dimensioni rondella
 Washer dimensions
 Federscheibenmaße

■ Kg per 1.000 pezzi
 Kg per 1.000 pieces
 Kg je 1.000 Stk.